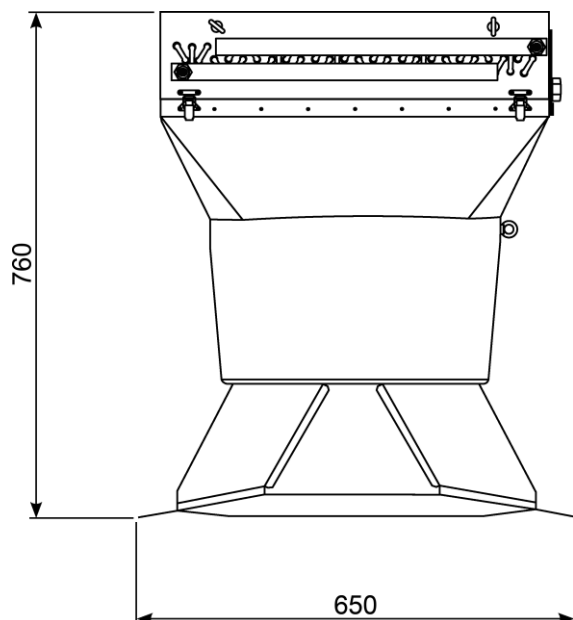


## KARTA KATALOGOWA NAWIEWNIK AGRO SP

nawiewnik SP 10.14

### GŁÓWNE WYMIARY



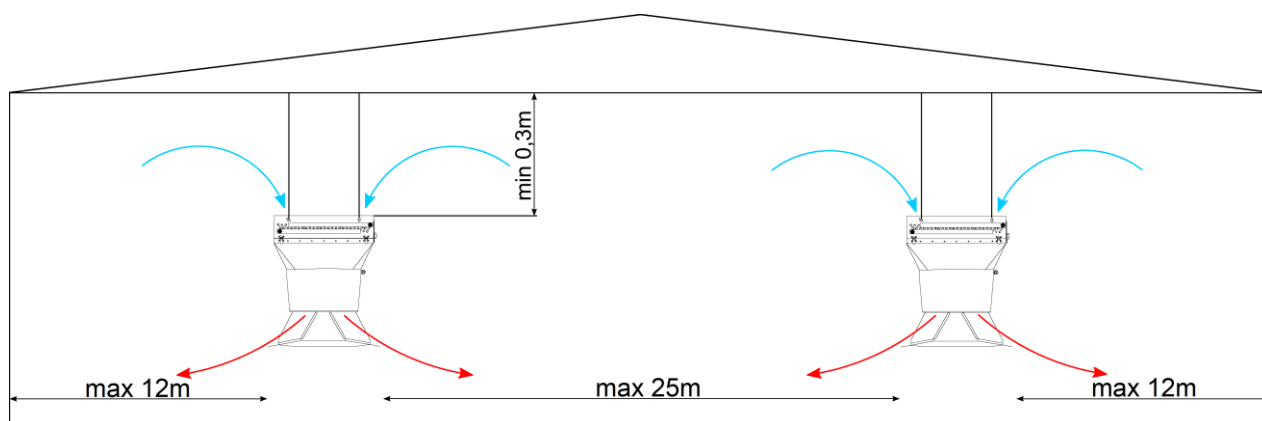
### INFORMACJE OGÓLNE

Zastosowanie nawiewnika powoduje równomierne rozprowadzenie nawiewanego powietrza po całej kubaturze pomieszczenia. Dodatkowo dzięki nawiewnikowi strumień ciepła nie jest kierowany bezpośrednio na zwierzęta.

### DANE TECHNICZNE

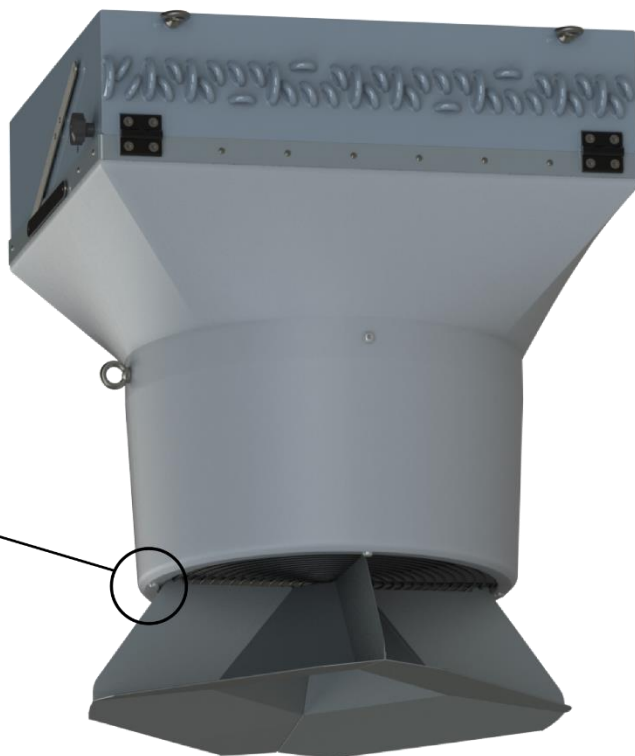
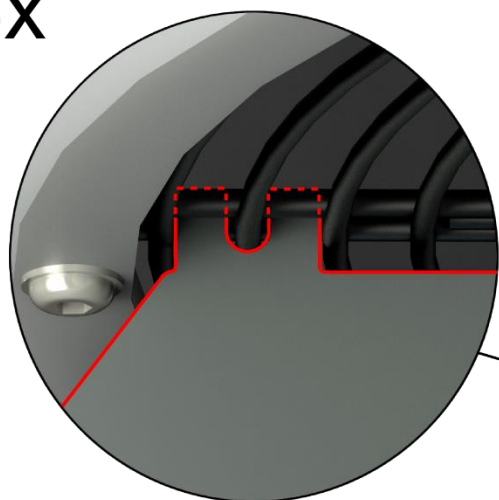
Materiał: stal ocynkowana pokryta podkładem antykorozyjnym i malowana proszkowo  
Kolor: ciemny szary (RAL 7012)  
Masa: 3,2 kg  
Przeznaczony do nagrzewnic: LEO AGRO SP

### ZALECANE ODLEGŁOŚCI MONTAŻOWE



I

4x



II

